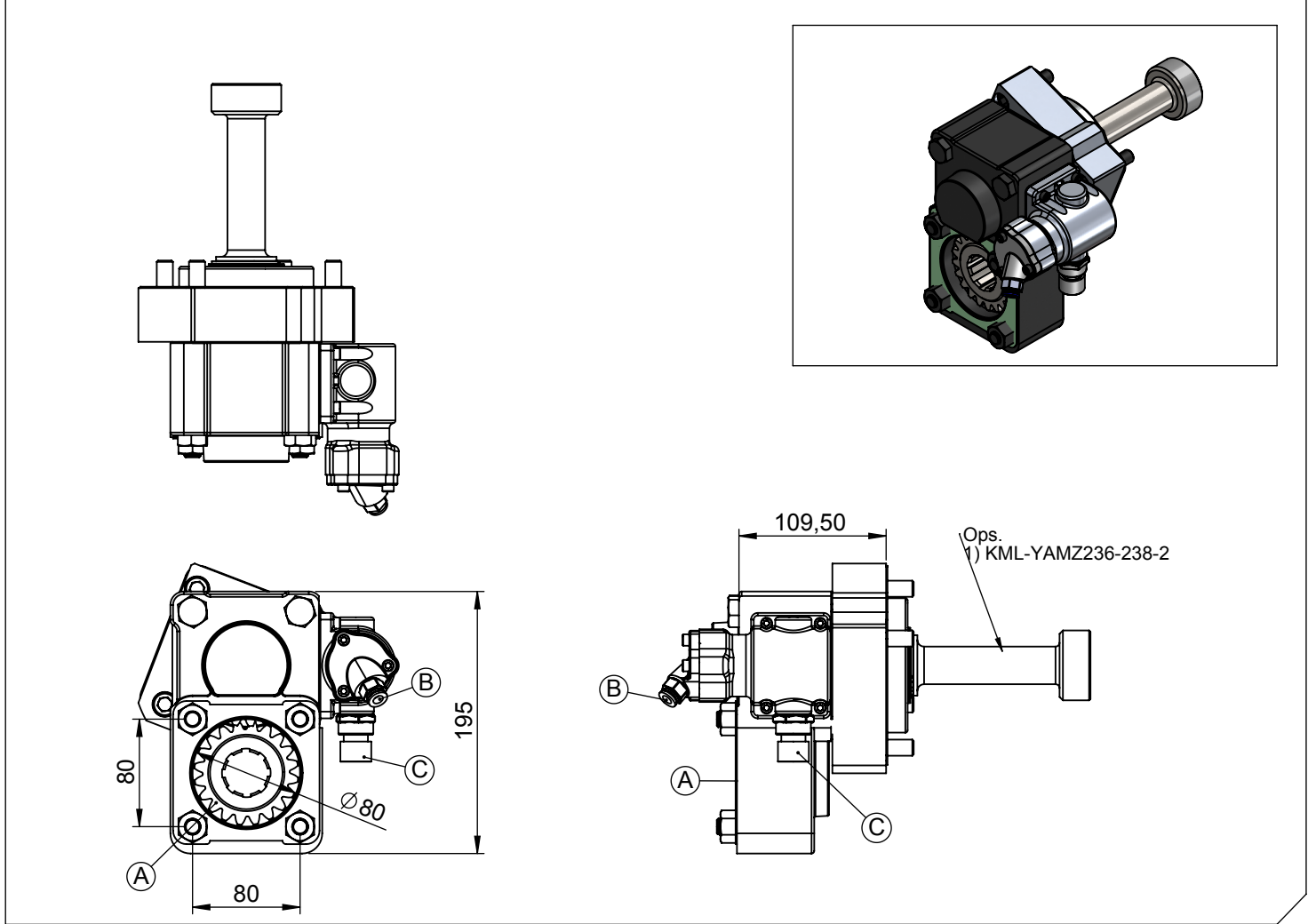


<b>Araç Tipi</b> Vehicle Type	MAZ-YAMZ-URAL 54326-54323-64226-64229 / RM3 / FAVON / MAZ 5337A2-5093A-5337-53371 -5349-5429 / MAZ 533702-5433-54331-5551-5559-5551-55513-55514-5552-64225- URAL 4X4-6X6-4320-43202-43206-44202-5423 / ZIL 534330-534332-541730-541760 - URAL 5557-4320/10-4320/30-4320/31-4320/41 / MOAZ 4048-75051
<b>Şanzıman Tipi</b> Gearbox Type	JMZ-YAMZ-MAZ 236P - 238

<b>Ürün Kodu / Product Code</b>	<b>YMZ.3.236-238</b>
<b>Rev no-tarih / Rev no-date</b>	00/20.10.2016

### Ürün Görünümleri / Products View



### Opsiyonlar / Options

A : PTO Çıkışı (Standart DIN 5462 8X32X36 ISO 4 Delikli) Dişli pompaya akuple (3 delikli UNI bağlantı) Kaplinli (flanşlı bağlantı) B : Hava Girişi R1/4"	A : PTO Output (Standard DIN 5462 8X32X36 ISO 4 Bolt) Direct mounting UNI 3 bolt mtg. flange Flanged B : Air Inlet R 1/4"
-------------------------------------------------------------------------------------------------------------------------------------------------------------------	------------------------------------------------------------------------------------------------------------------------------------

### Teknik Bilgi / Technical Data

Güç / Power (Kw)	Maksimum Tork / Maximum Torque		Çevrim Oranı Ratio	Bağlantı Şekli Mounting Side	Kumanda Kontrol Control Type
	Nm	Kgm			
1000 Dev. / Dak.				KUYRUK / REAR	HAVALI / PNEUMATIC
38	360	37	1/1,2 1/0,83	Ağırlık / Weight (Kg)	Dönüş Yönü / Rotation Sense
				16	SOL / COUNTERCLOCKWISW (CCW)



**KOZANOĞLU**  
**KOZMAKSAN**

Hidrolik Pompa ve Ara Şanzıman P.T.O. İmalat San. ve Tic. Ltd. Şti.  
Hydraulic Pumps & Power Take-Offs Manufacturing Limited Co.

**Ofis / Office**  
Tel. +90 312 354 05 39  
Fax +90 312 354 34 59  
7. Sokak No: 9  
Ostim / ANKARA  
e-mail: [info@kozmaksan.com.tr](mailto:info@kozmaksan.com.tr)

**Fabrika / Factory**  
Tel. +90 312 267 39 71  
Fax +90 312 267 38 72  
AOS. 1. OSB. Erkunt Cad. No: 6  
Sincan / ANKARA  
Website: [www.kozmaksan.com.tr](http://www.kozmaksan.com.tr)